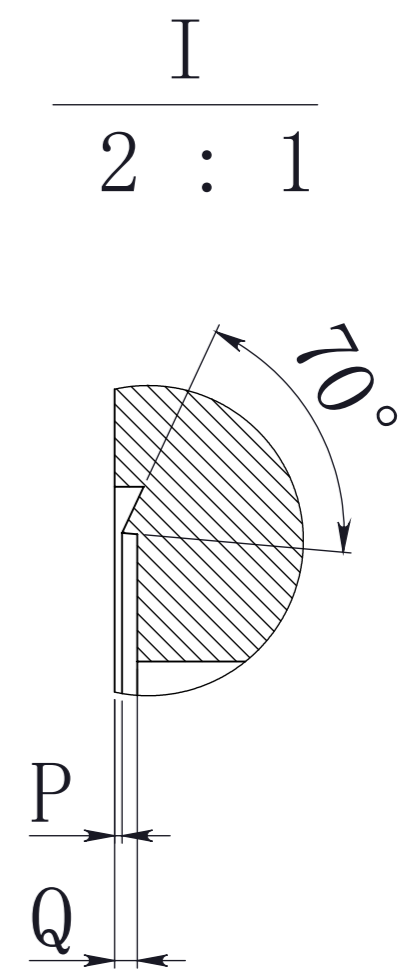
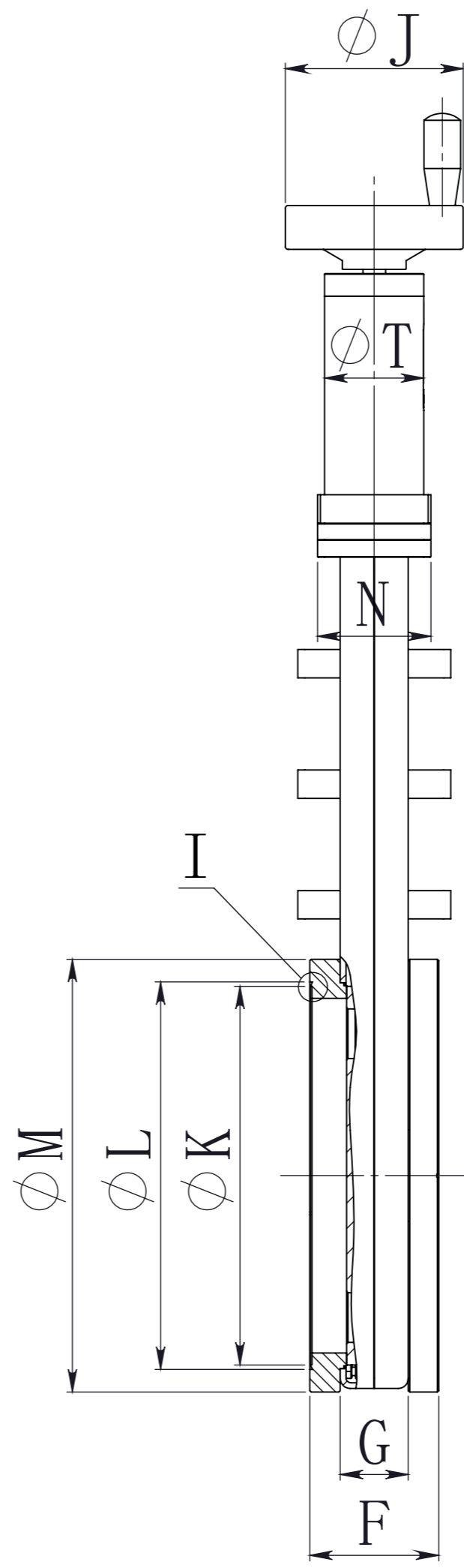


R-S
均布



借(通)用 件登记	
旧底图总号	
底图总号	
签字	
日期	
档案员	日期